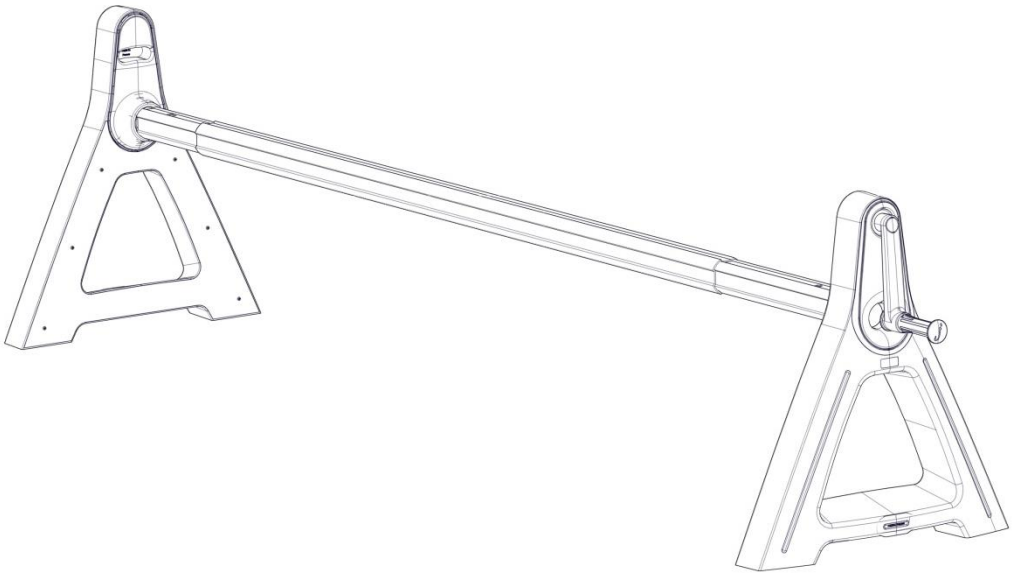
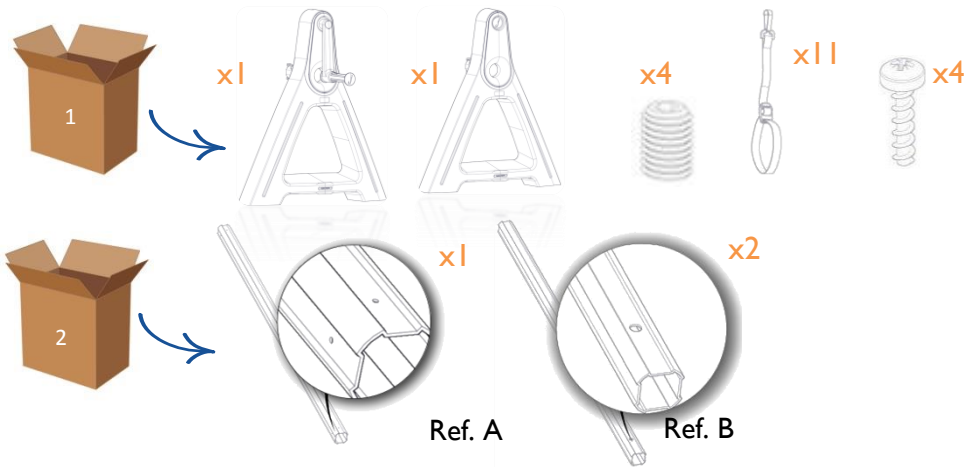


JD ROLLER

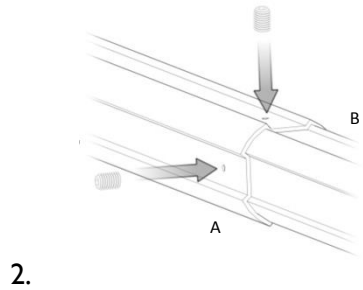
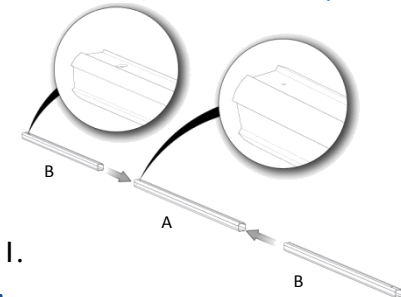
NOTICE D'INSTALLATION ET D'UTILISATION



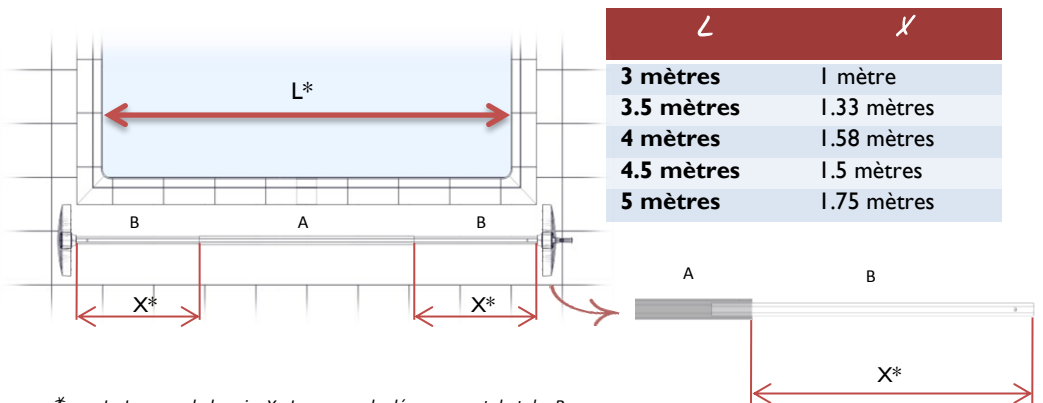
* Contenu des cartons



* Etapes de montage

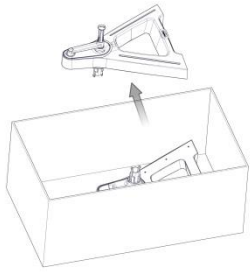


→ Schéma de montage

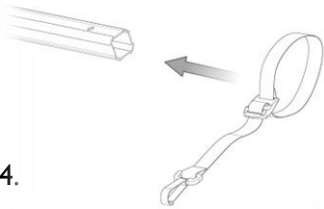


* L= Largeur du bassin, X= Longueur de dépassement du tube B

3.

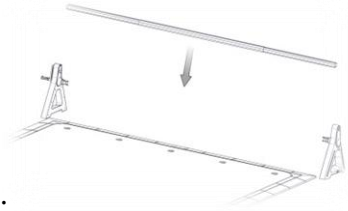


4.

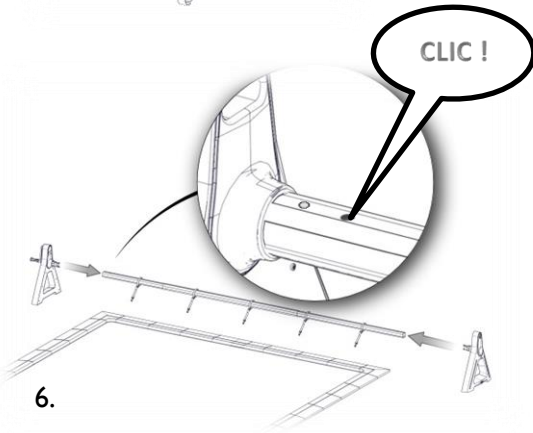


Qté = Nombre
œillets dans la
bâche

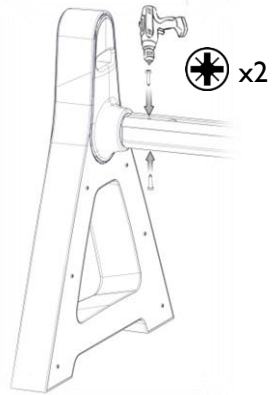
5.



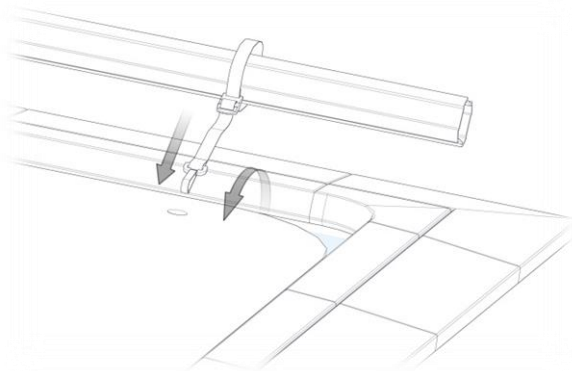
6.



7.

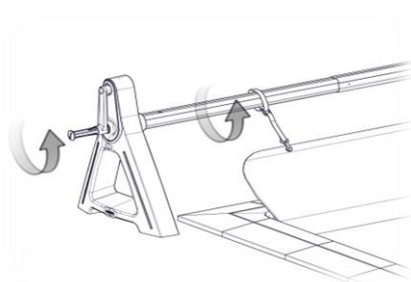


8.



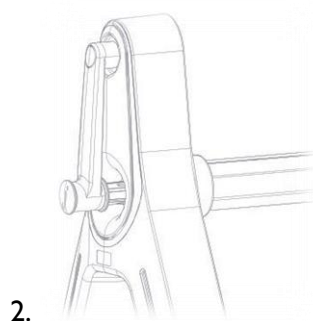
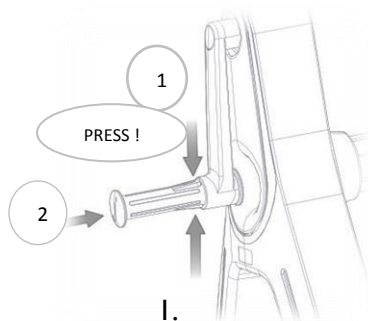
* Principe de fonctionnement

- Enrouler la bâche

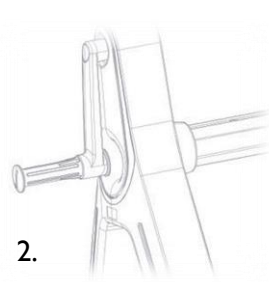
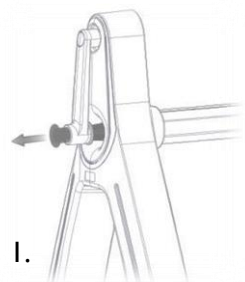


- Verrouiller et déverrouiller le JD Roller

Verrouiller



Déverrouiller



- Dérouler la bâche

